



4400 Nyíregyháza, Szabadság tér 12/a. I/10
T: 42/402500; F: 42/504885; M: 30/9787264
E-mail: gava@gavart.hu; www.gavart.hu

A TOP-6.1.4-15 Társadalmi és környezeti szempontból fenntartható turizmusfejlesztés című pályázat keretében, a Nyíregyházi Állatpark látogatóközpontjának fejlesztése

Építtető:
Nyíregyháza Megyei Jogú Város Önkormányzata
4400 Nyíregyháza, Kossuth tér 1. sz.

Építési kivitelezési tervdokumentáció

170/2016 KT

Felelős építészervező:


Gáva Attila
É/1-15-0041

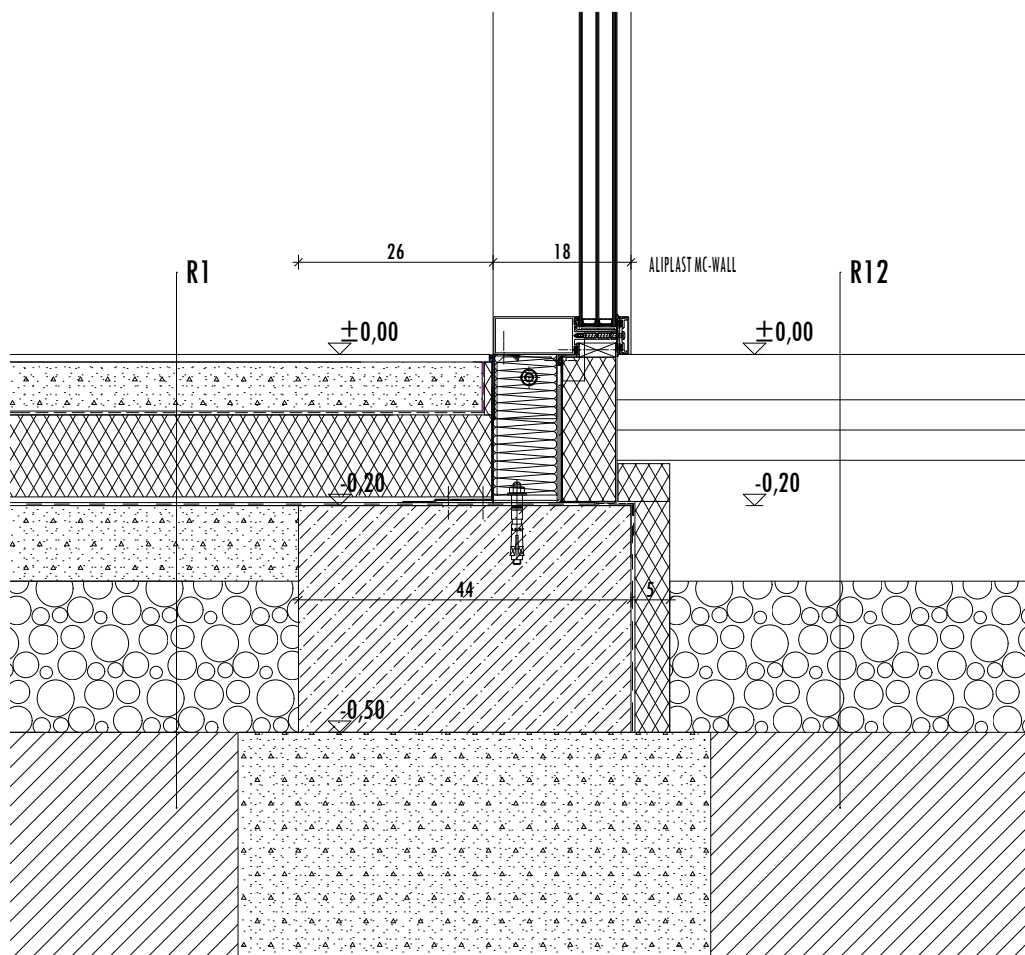
**Részletraajzok
M = 1 : 10**

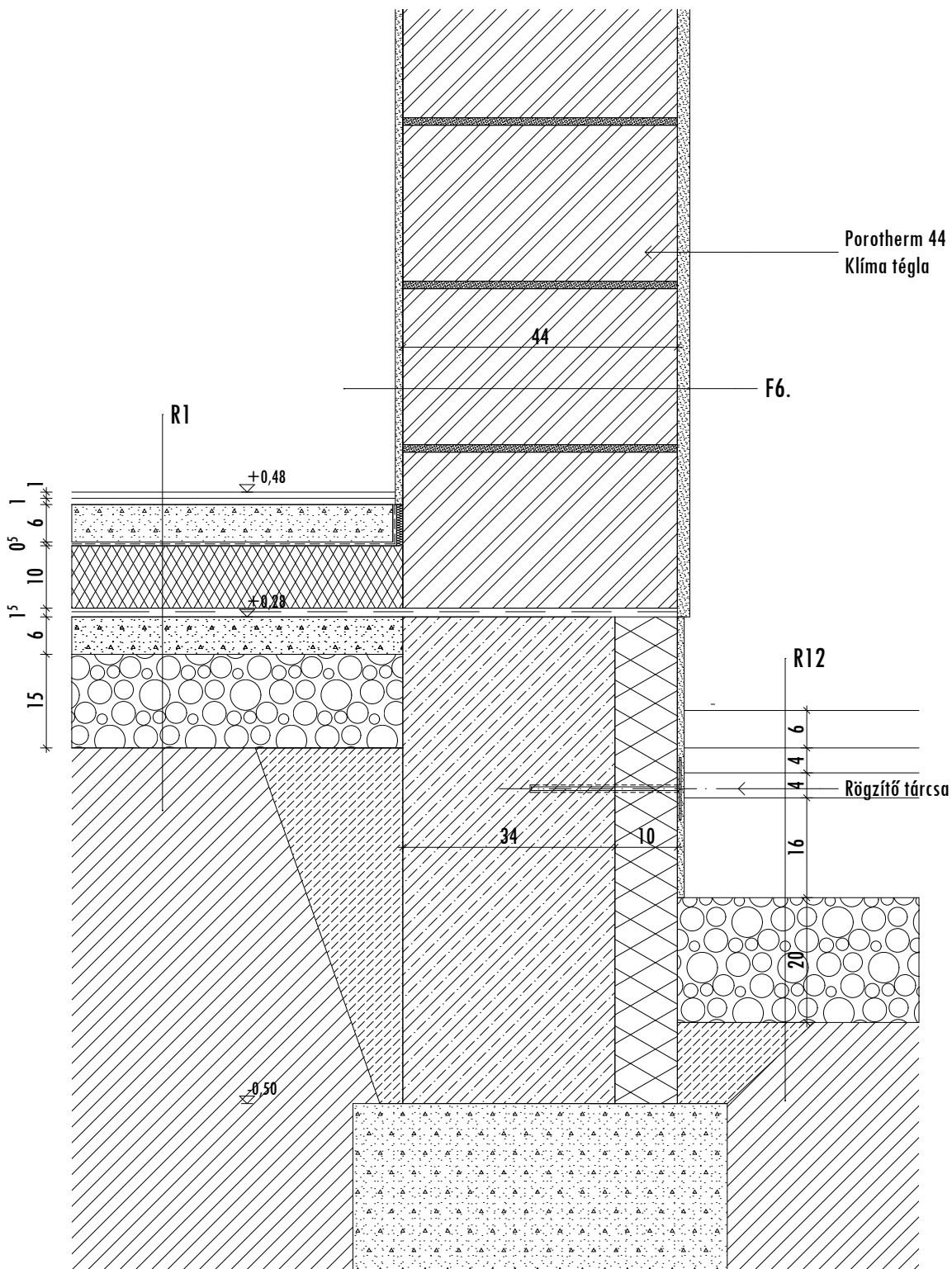
2017. január hó

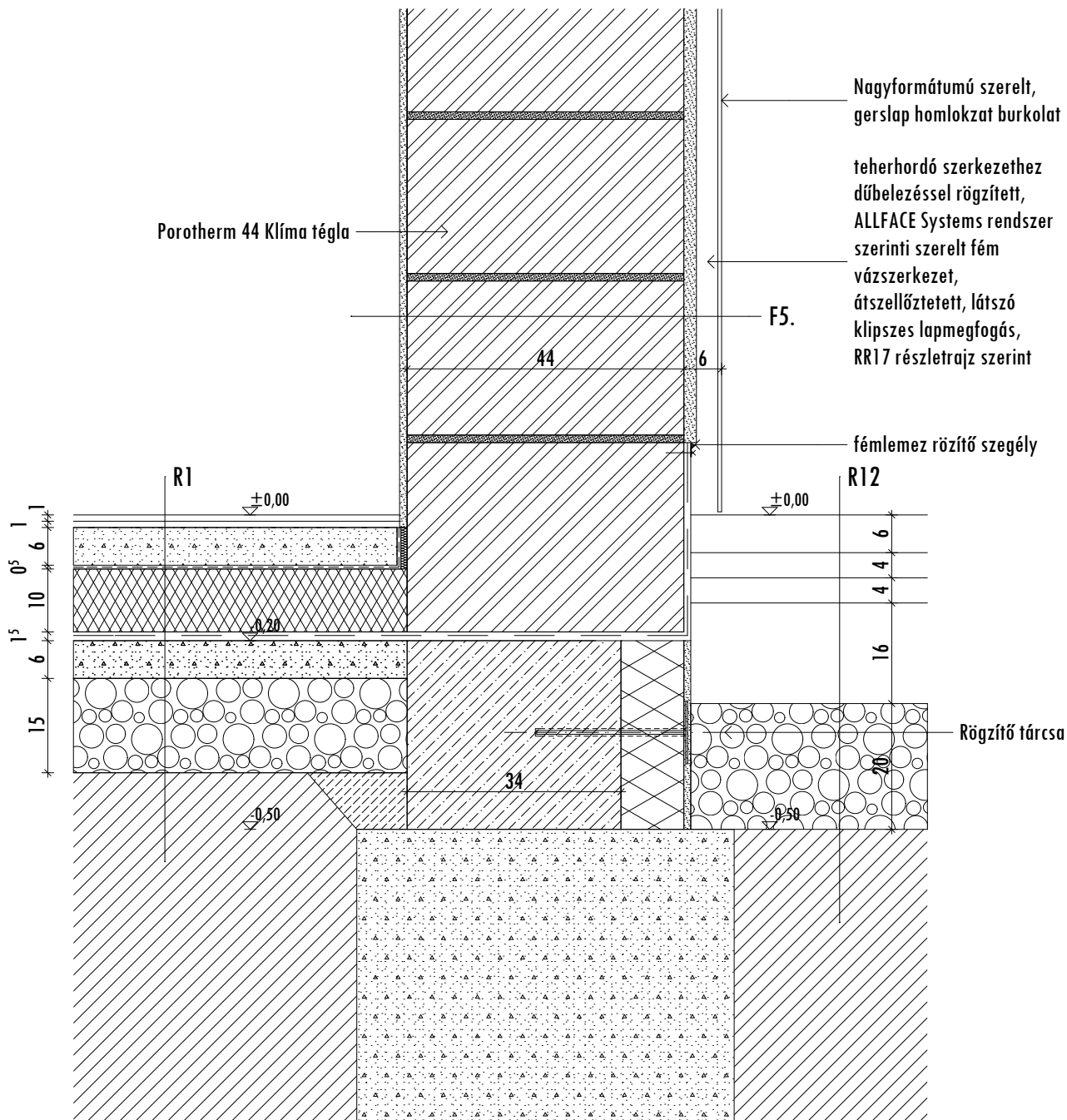
E-24

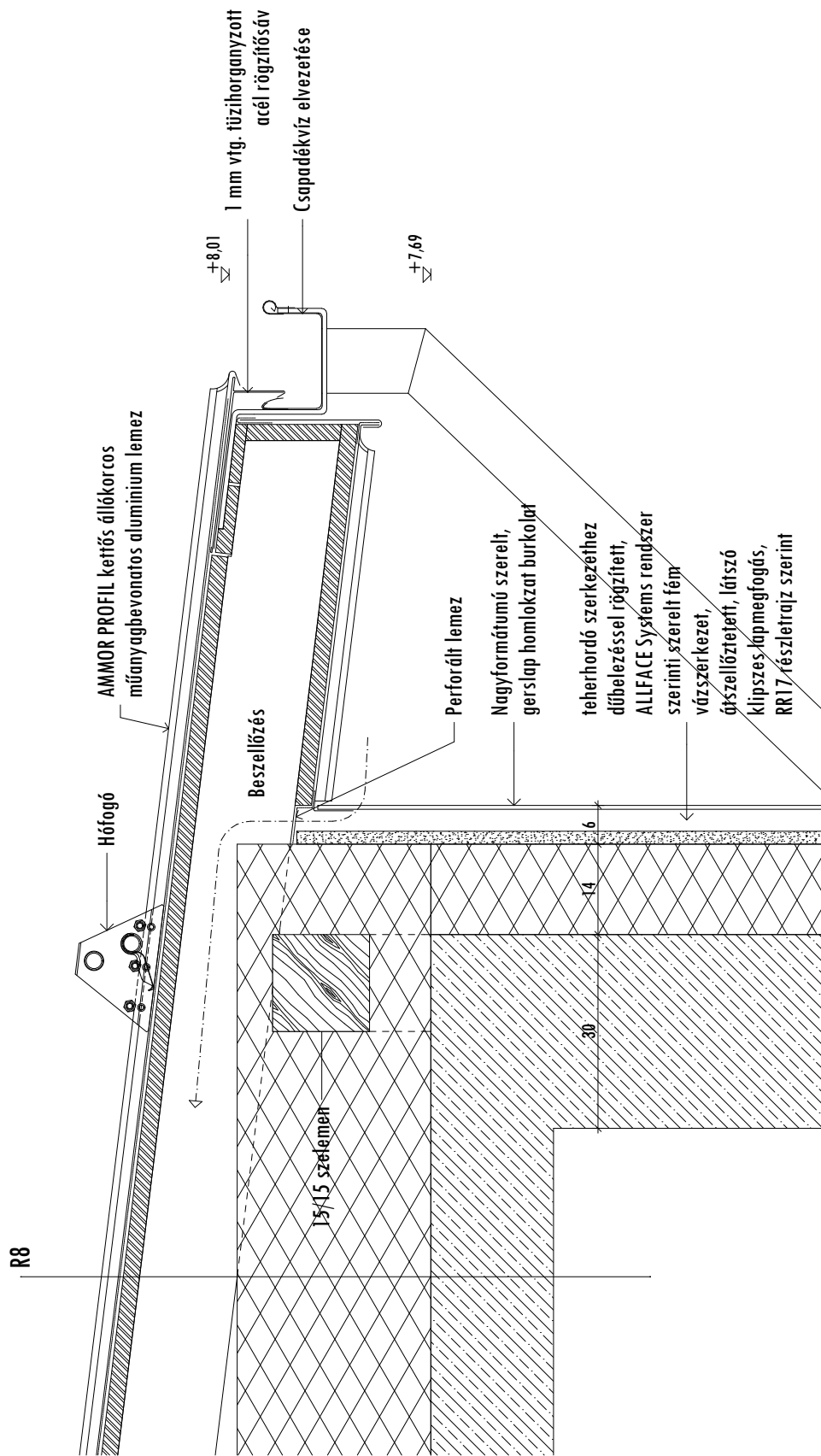
Tartalomjegyzék:

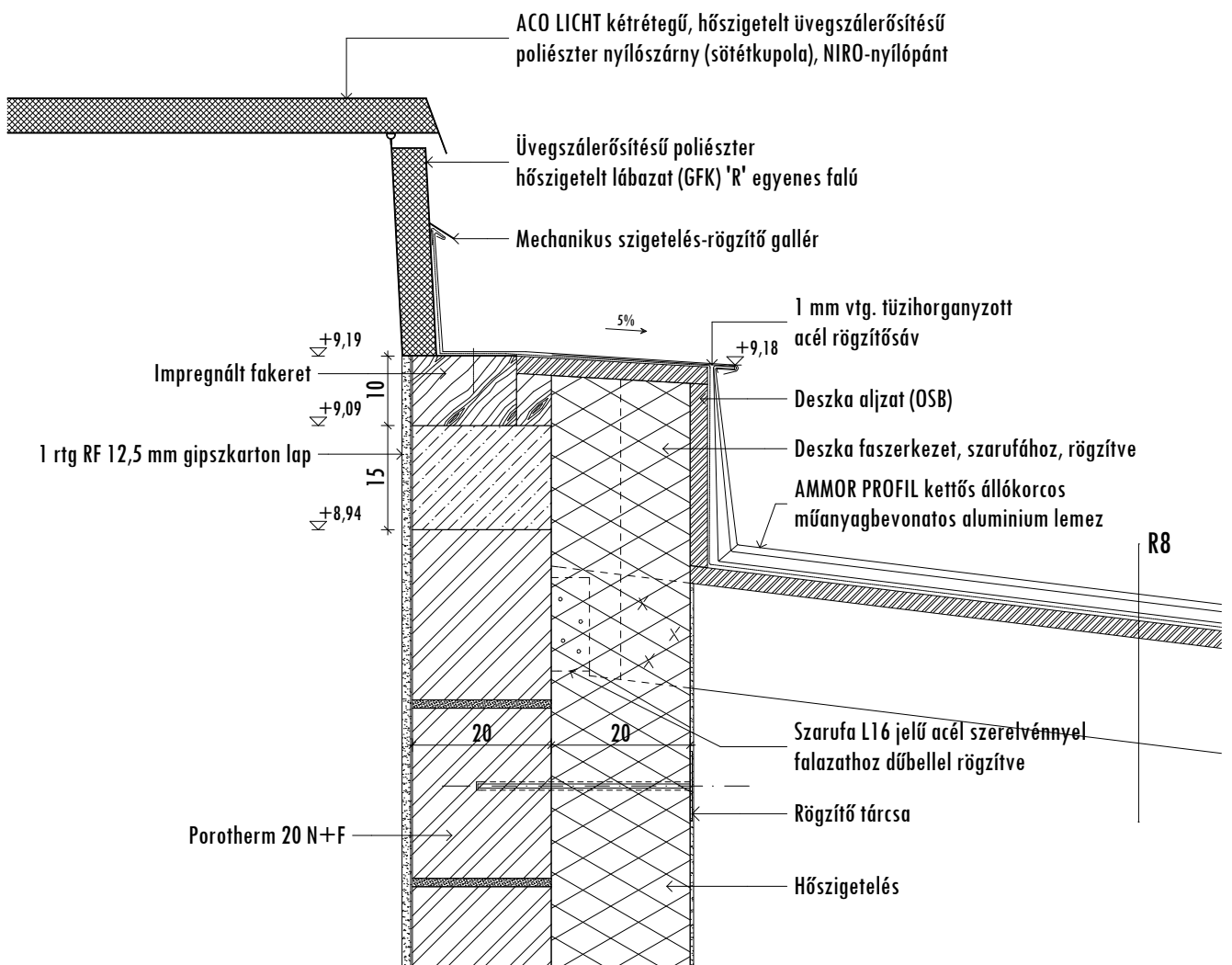
- RR1 Padlószerkezet és üvegfal csatlakozása**
- RR2 Lábazat kialakítása**
- RR3 Lábazat kialakítása**
- RR4 Független kialakítása**
- RR5 Füstelvezető kupola lábazat kialakítása**
- RR6 Tetőszerkezeten átvezetett cső, szegélyezésének kialakítása**
- RR7 Tetőtér kiszellőztetése attikafedésen keresztül**
- RR8 Tetőtér kiszellőztetése falszegélyen keresztül**
- RR9 Hőszigetelt tetőszerkezet kiszellőztetése attikafedésen keresztül**
- RR10 Attikafedés kialakítása**
- RR11 Attikafedés, szerelt homlokzatburkolat csatlakozás kialakítása**
- RR12 Falszegély kialakítása**
- RR13 Meglévő és tervezett épület közös csapadékválvú kialakítása**
- RR14 Üvegfal, függőleges tűzgát kialakítása**
- RR15 Janisol Faltwandtür és üvegfal összeépítés csomópontja**
- RR16 Polikarbonát tetőbevilágító kialakítása**
- RR17 ALLFACE Systems, látszó rögzítés klipszekkel rendszer csomópontjai**
- RR18 Jegypénztár és információs pult kialakítása**

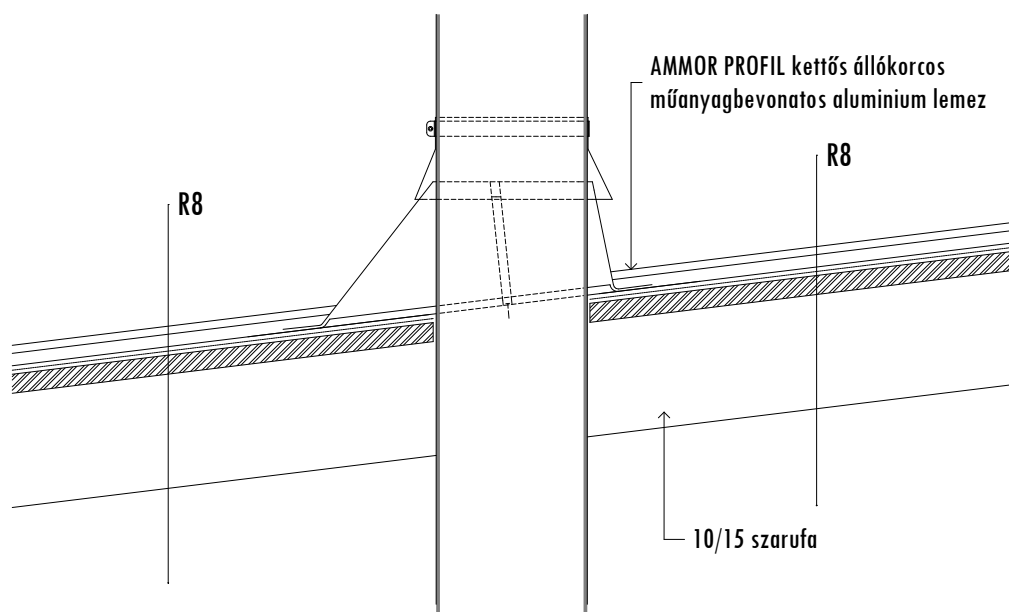


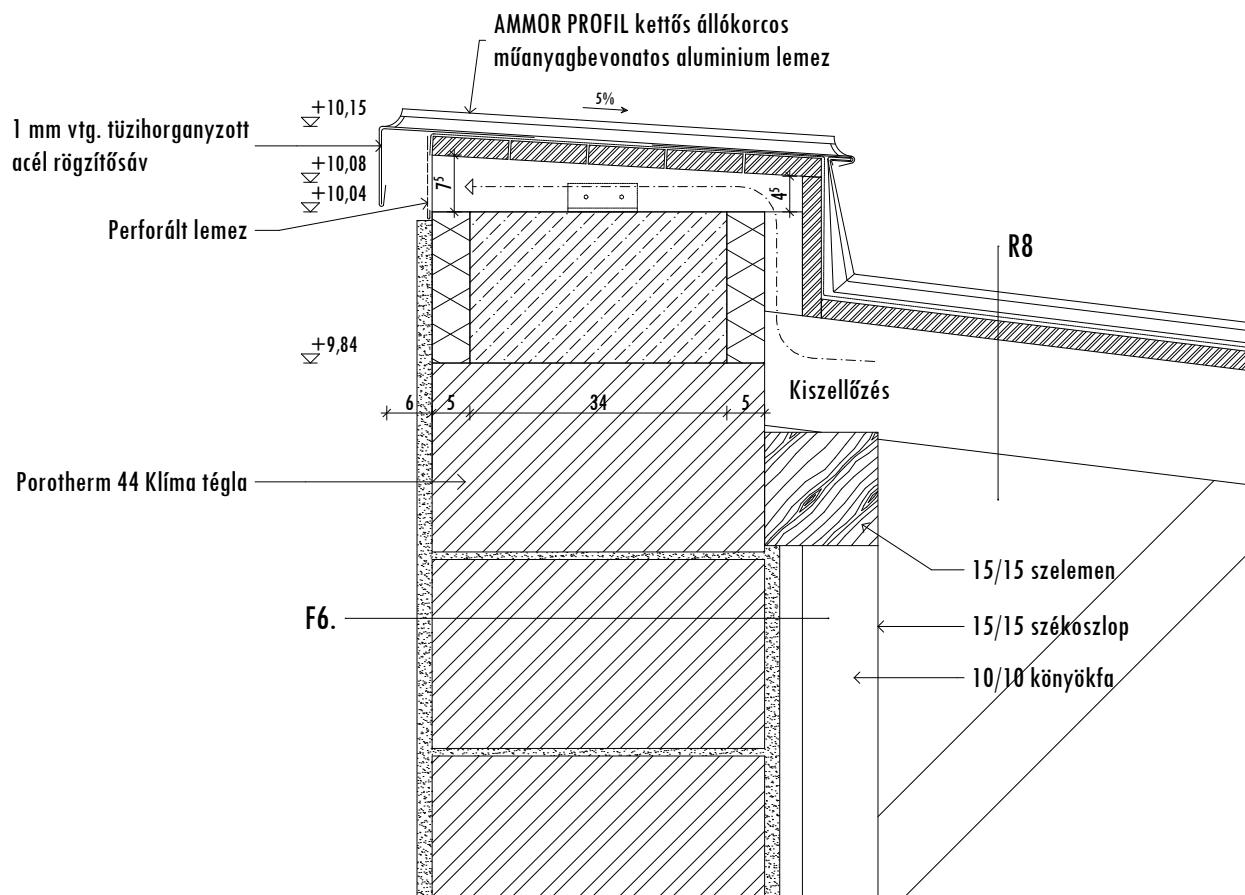


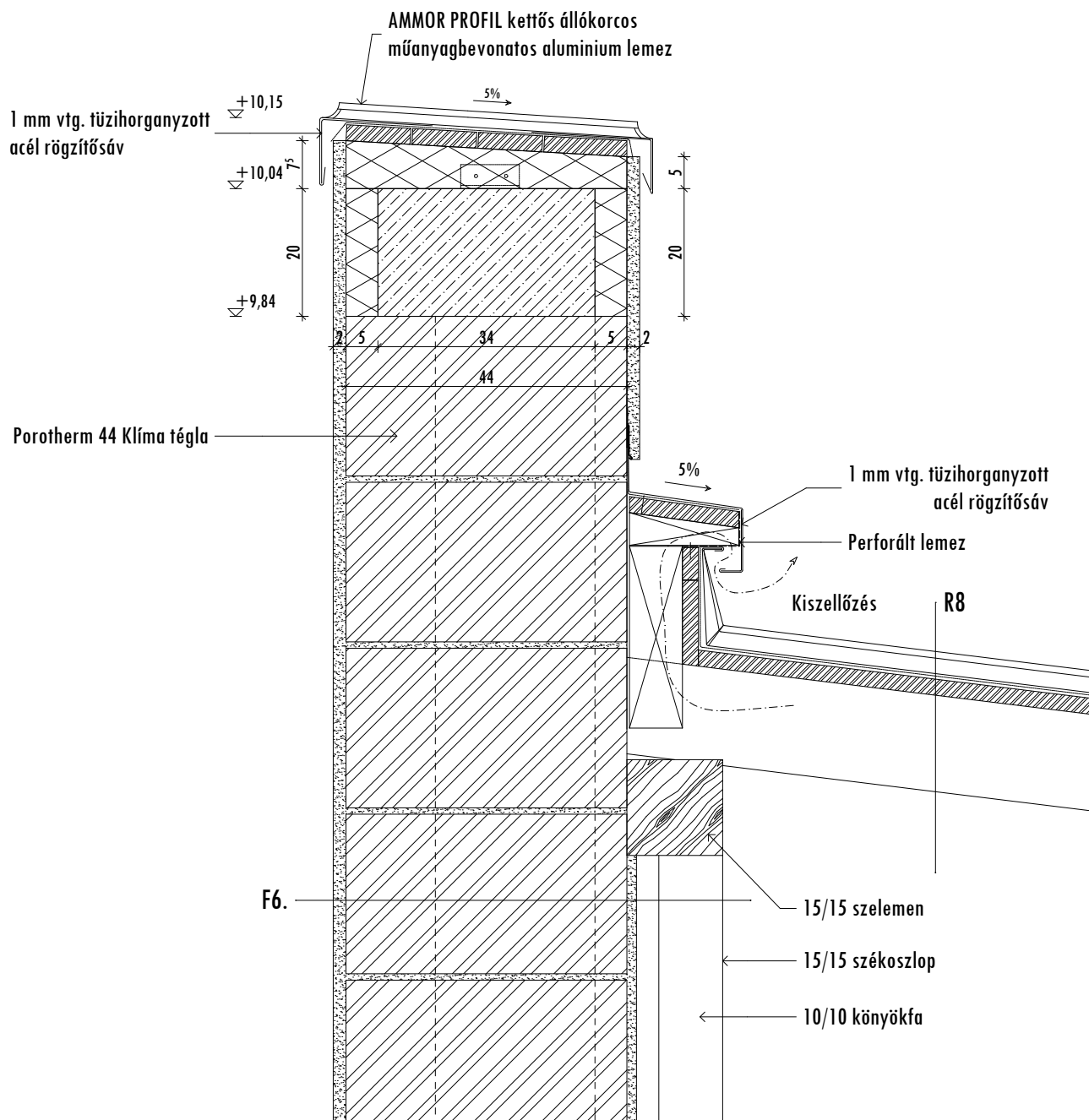


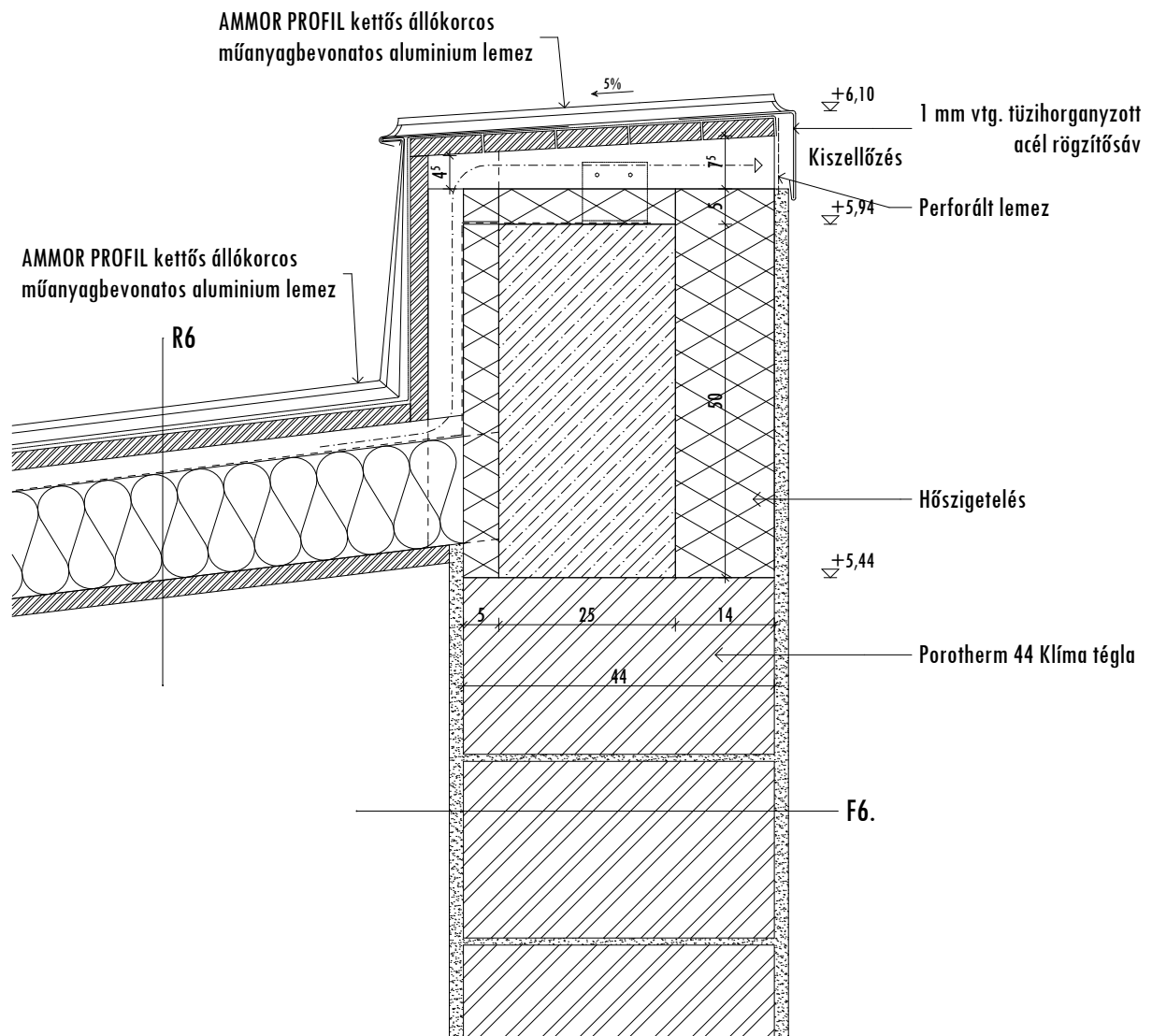


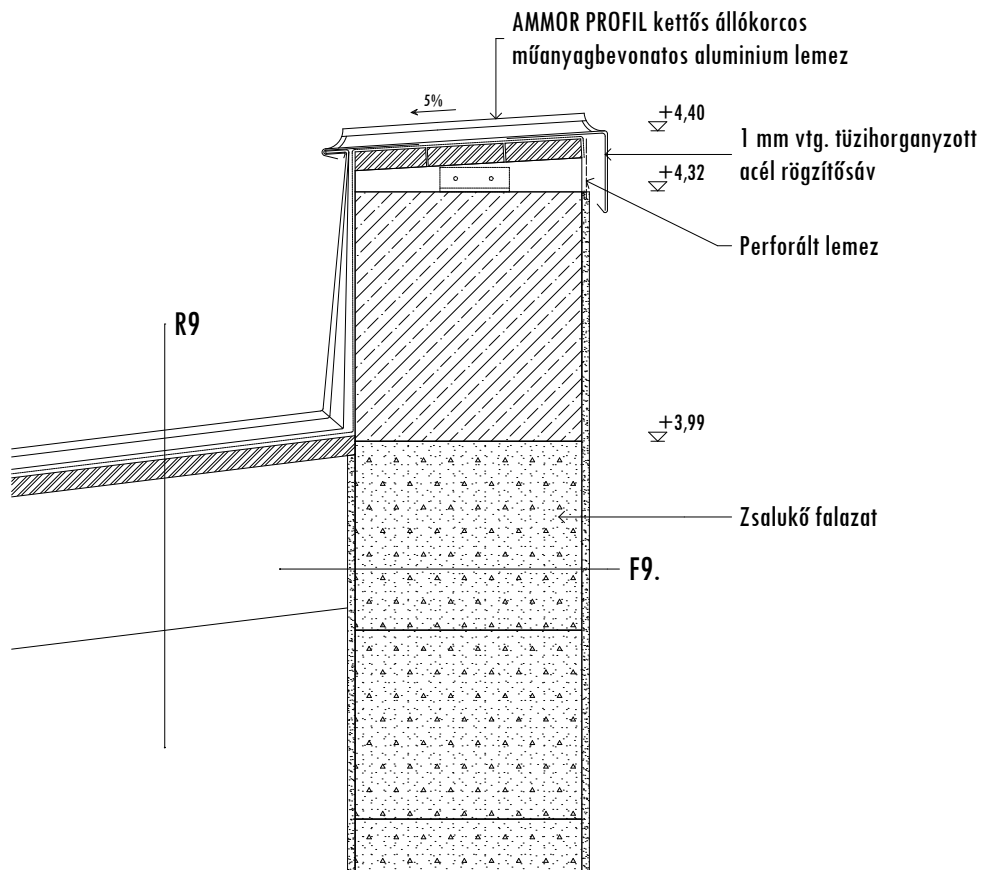


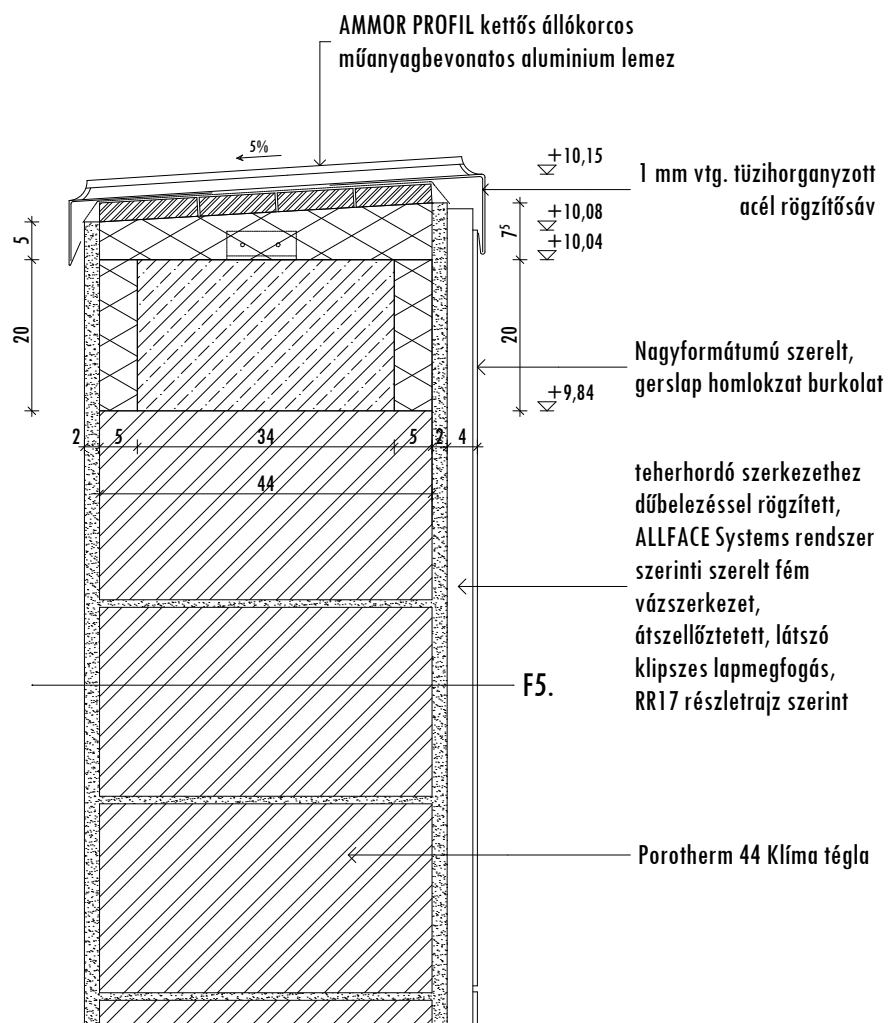


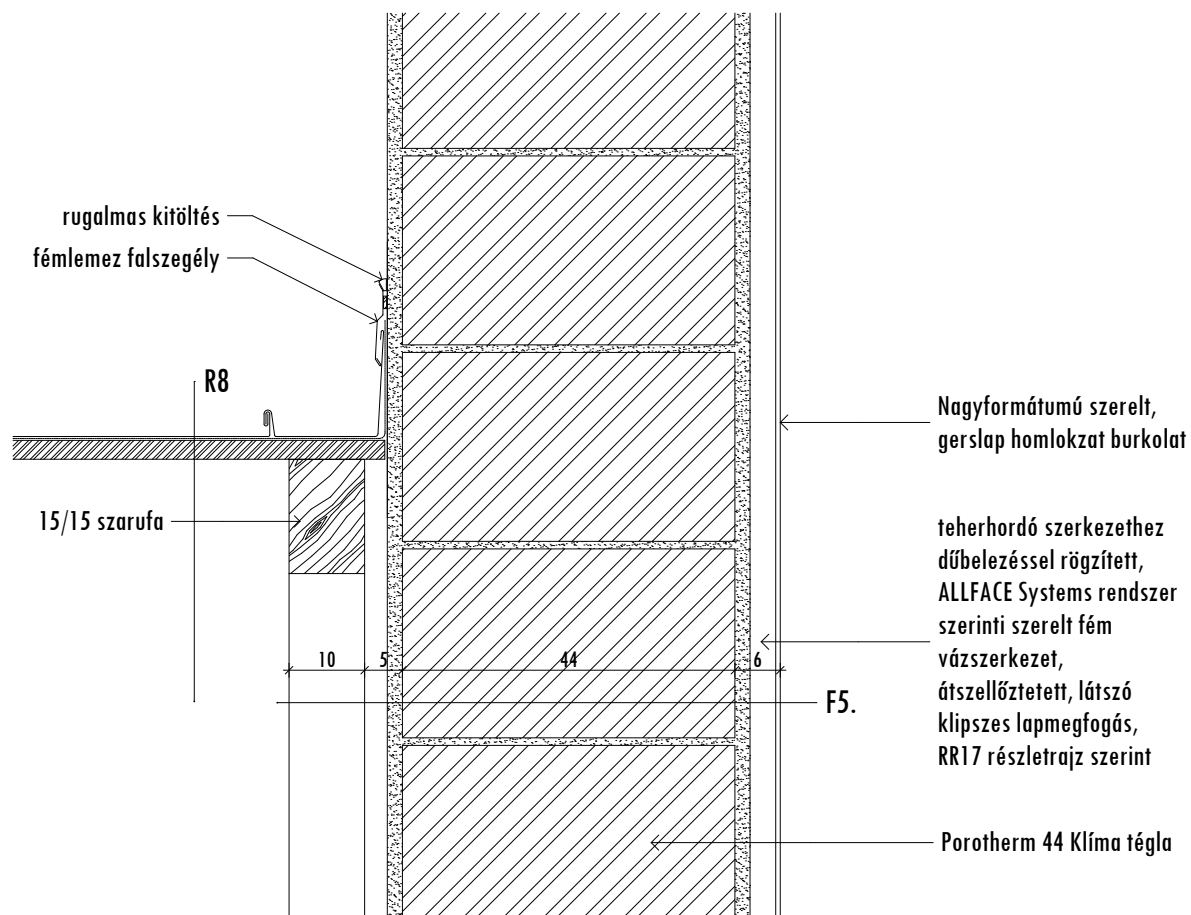


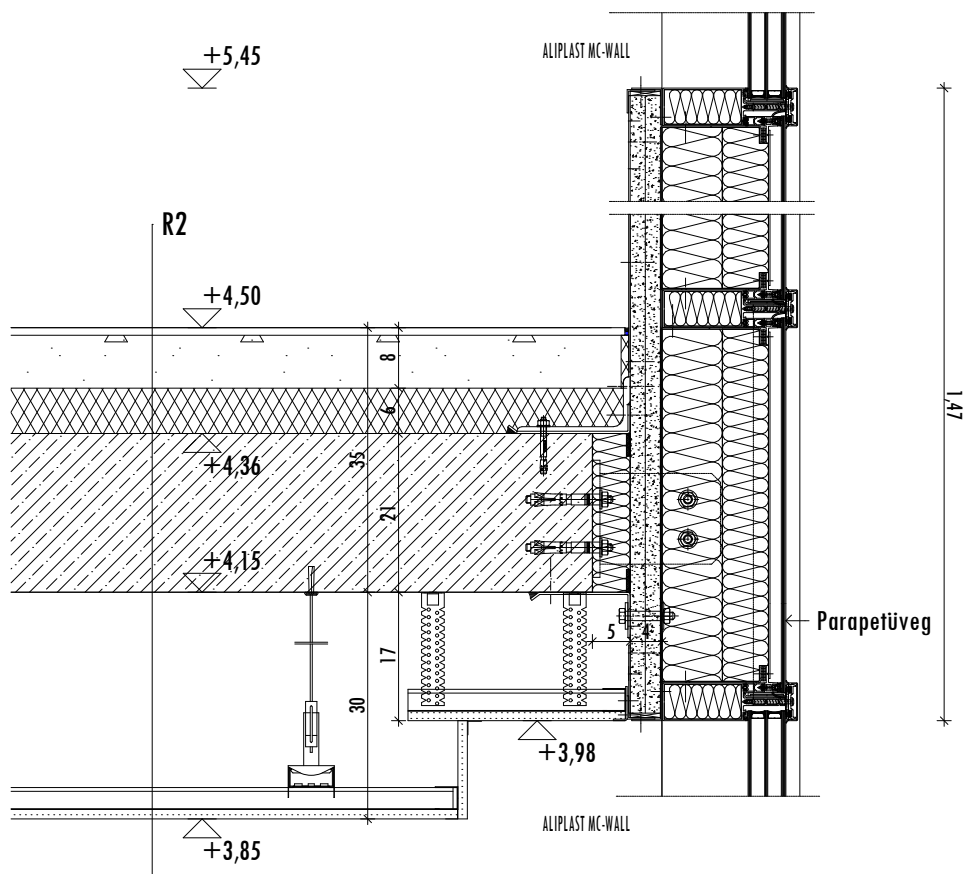






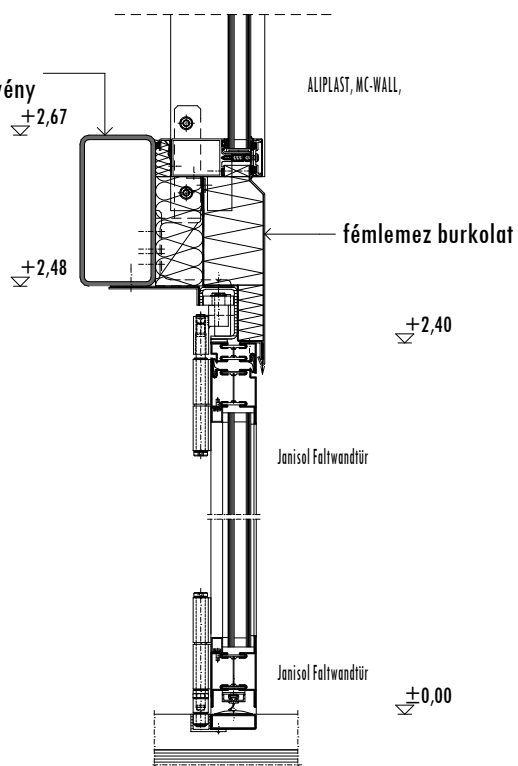


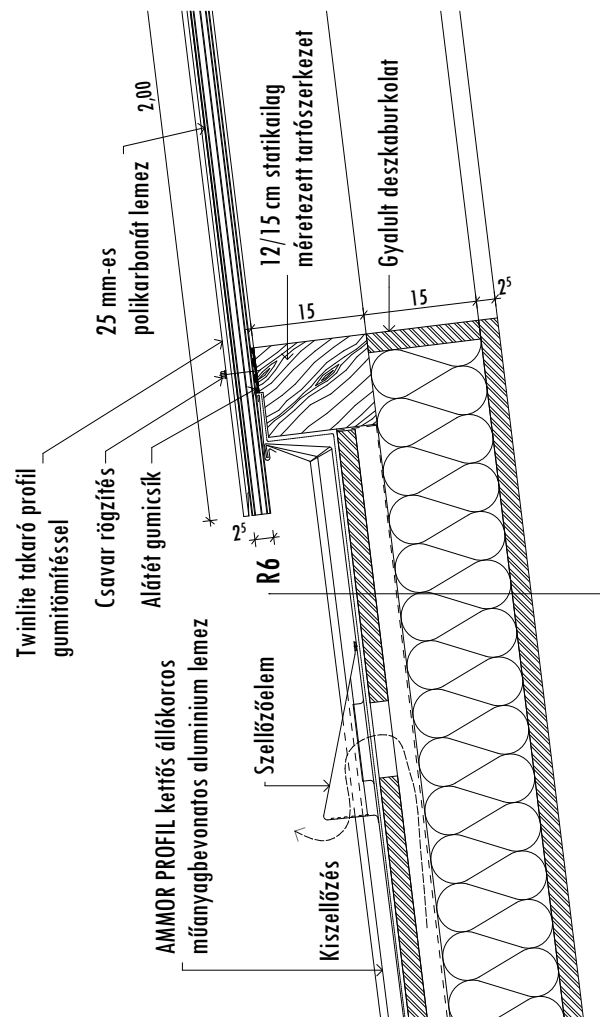
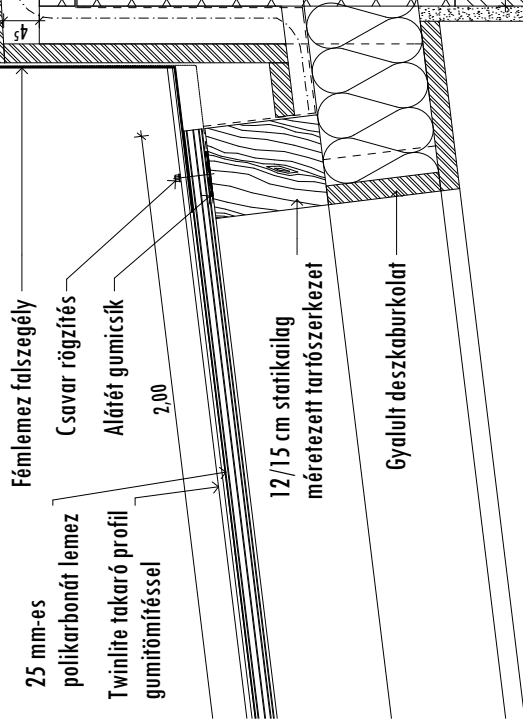
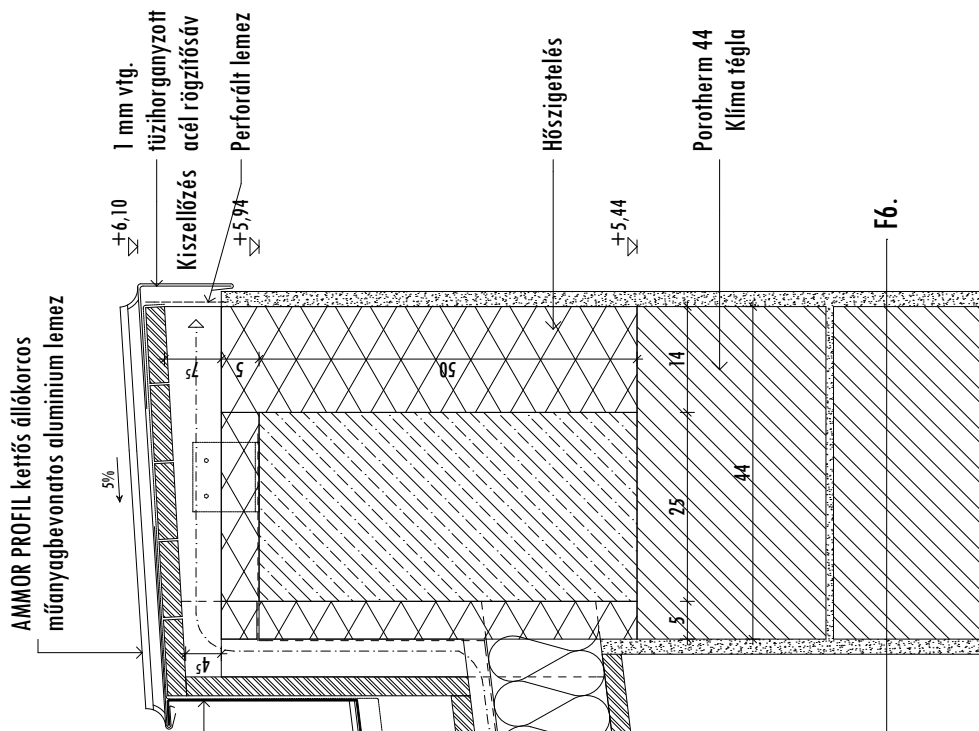


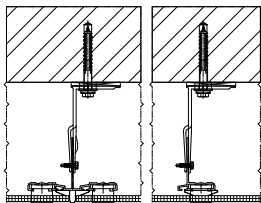


Statikailag méretezett

200/100/6 acél zártszelvény

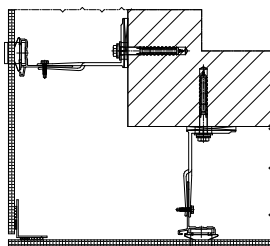
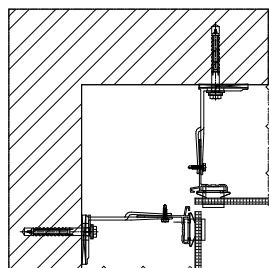






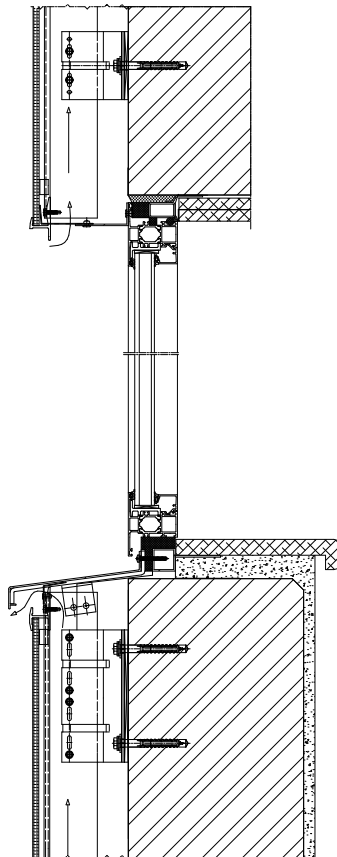
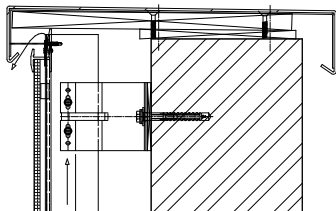
Tartóprofilok

Sarokkialakítás: negatív

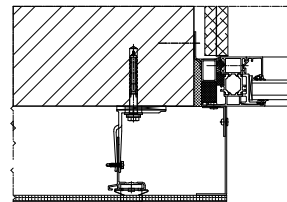


Sarokkialakítás: pozitív

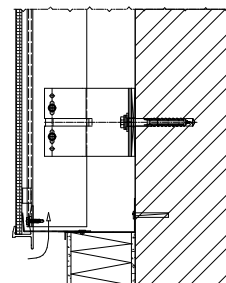
Attikafedéshez csatlakozás



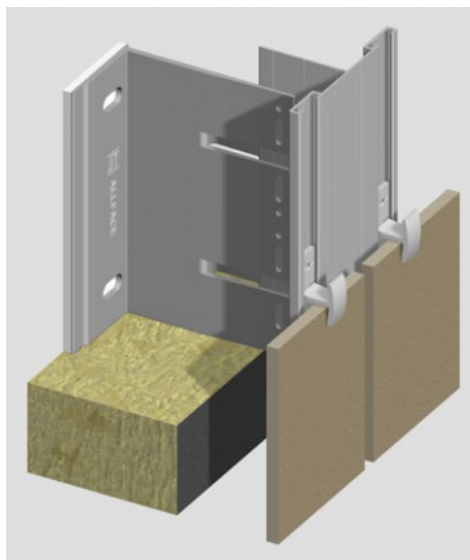
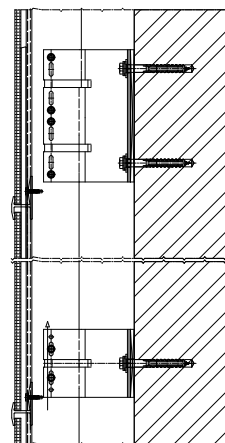
Nyílászáróhoz csatlakozás kialakítása

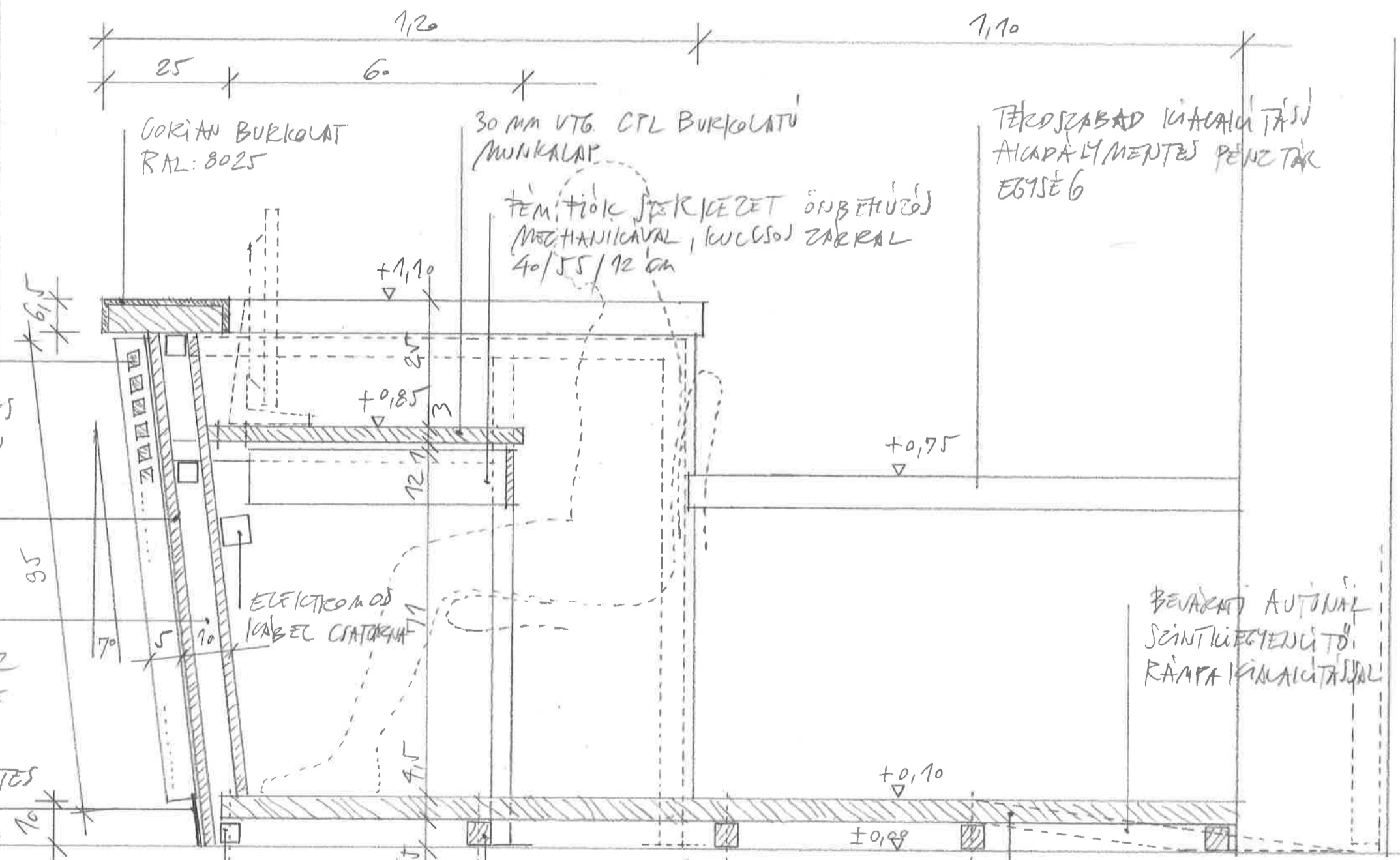
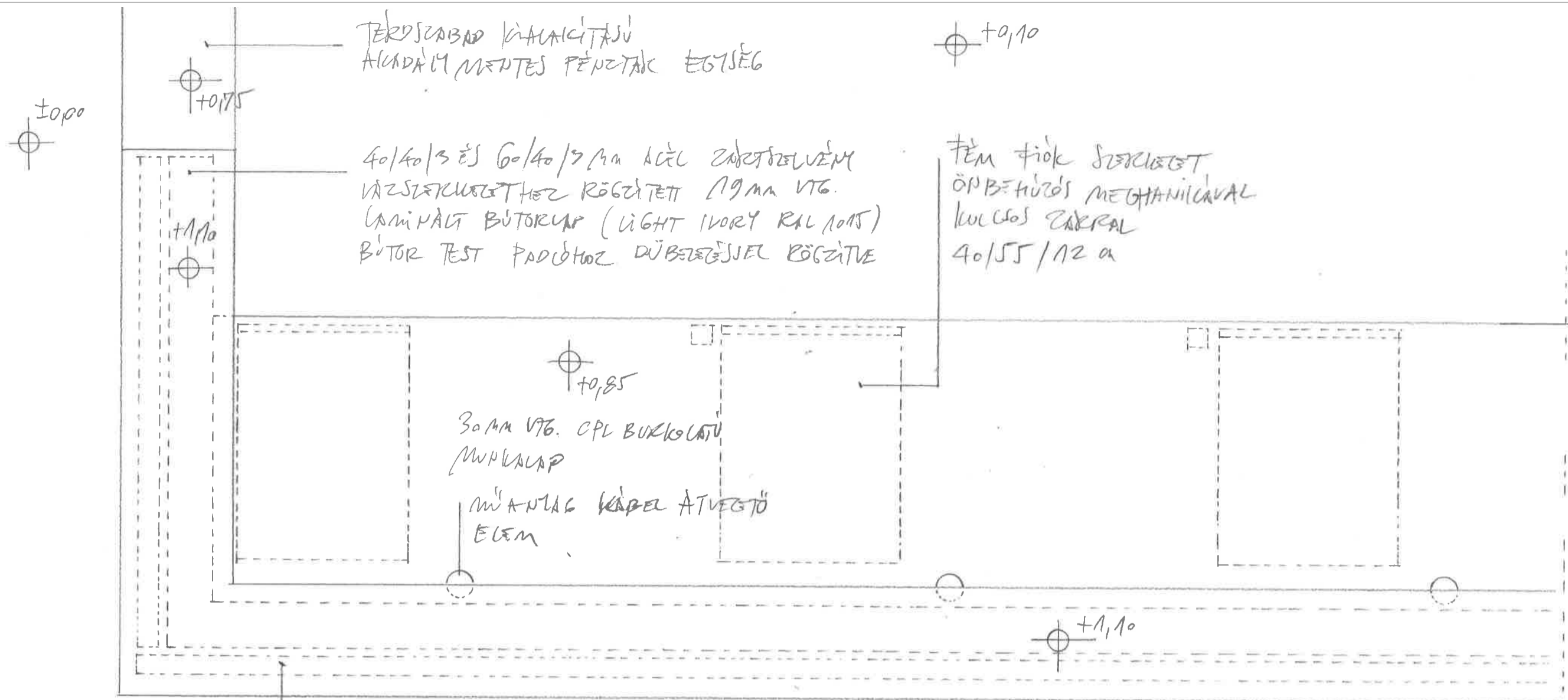


Lábazati csatlakozás



Megfogási típusok





VÉGPÉNZTÁR ÉS INFORMÁCIÓS
PULT KIALAKÍTÁSA
M= 1:10

40/40/3MM
ACÉL ZÁRTJELVÉNEM
VÁZSZERKEZET
PADÓHOZ DÜBEL-
ZÉSSEL RÖGZÍTVE

5,5/5,5 CM KEMÉNYFA
LÉC VÁZ PADÓ BURKOLATHOZ
DÜBELZÉSSEL RÖGZÍTVE

4,5/20,5 CM NYÚTOTT PALLÓ
BURKOLAT 5,5/5,5 CM
LÉCVÁZHOZ CSAVAROZÁSSAL RÖGZÍTVE